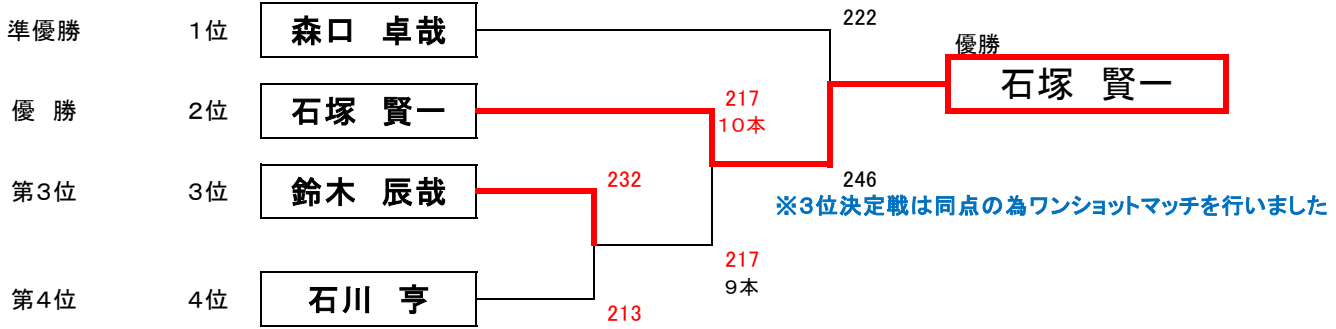


# 第1回栃木プロアマ 第4戦

## プロボウラー成績

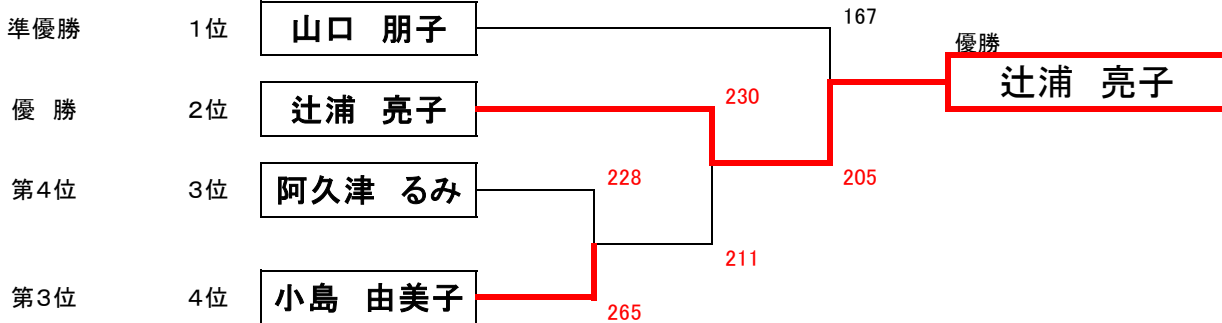
最終順位 準決勝順位



順位		会員No	氏名	1G	2G	3G	4G	5G	6G	7G	8G	9G	TOTAL	HDCP	HDCP TOTAL	AVERAGE	ポイント
1	10 - 1	3046	森口 卓哉	279	238	237	245	223	248	248	266	174	2158	0	2158	239.778	18
2	28 - 1	9726	石塚 賢一	225	204	213	279	239	220	280	204	237	2101	0	2101	233.444	24
3	13 - 2	1522	鈴木 辰哉	249	196	224	194	247	198	236	214	223	1981	0	1981	220.111	13
4	22 - 1	8652	石川 亨	188	248	215	197	219	196	188	268	236	1955	0	1955	217.222	10
以上決勝ステップラダー進出者																	
5	4 - 1	1526	河上 未希	214	195	205	215	164	194	226	190	190	1793	90	1883	209.222	8
6	20 - 1	1516	山谷 新也	234	180	238	182	237	179	195	201	234	1880	0	1880	208.889	7
7	6 - 2	9667	中山 範彦	215	204	277	183	183	203	211	187	186	1849	0	1849	205.444	6
8	30 - 1	9850	高橋 桃也	164	227	214	216	179	212	147	190	177	1726	0	1726	191.778	6
以上準決勝進出																	
9	24 - 1	8018	大河原 正	206	203	202	203	187	191	0	0	0	1192	0	1192	198.667	5
10	2 - 1	3723	八代 敬行	173	193	155	201	147	213	0	0	0	1082	0	1082	180.333	5
																	5

## アマチュア女子成績

最終順位 準決勝順位



順位		会員No	氏名	1G	2G	3G	4G	5G	6G	7G	8G	9G	TOTAL	HDCP	HDCP TOTAL	AVERAGE	ポイント
1	25 - 2	4285	山口 朋子	214	257	215	237	205	205	200	212	185	1930	117	2047	227.444	22
2	14 - 1	4101	辻浦 亮子	230	174	225	244	225	189	206	203	159	1855	63	1918	213.111	25
3	20 - 2	5799	阿久津 るみ	187	213	185	202	200	194	204	203	204	1792	108	1900	211.111	18
4	29 - 1	2175	小島 由美子	189	189	209	189	206	184	182	200	186	1734	162	1896	210.667	20
以上決勝ステップラダー進出者																	
5	6 - 1	4142	東出 泰子	213	180	187	182	215	156	179	167	188	1667	144	1811	201.222	16
6	12 - 2	4102	上野 泰子	213	188	160	161	186	167	162	176	146	1559	225	1784	198.222	14
7	19 - 1	4266	矢島 敏子	178	203	133	181	201	172	148	187	159	1562	189	1751	194.556	13
8	14 - 2	4006	藍田 敦子	209	177	222	196	209	201	189	175	150	1728	9	1737	193.000	12
以上準決勝進出																	
9	28 - 2	2583	玉野 薫子	170	163	146	138	202	193	0	0	0	1012	180	1192	198.667	7
10	15 - 1	3764	増山 満枝	188	193	146	182	164	209	0	0	0	1082	108	1190	198.333	6
11	23 - 1	2089	小島 美香	159	178	144	180	191	215	0	0	0	1067	114	1181	196.833	5
12	27 - 1	2206	和島 みどり	162	185	186	157	118	182	0	0	0	990	180	1170	195.000	5
13	13 - 1	3671	橋本 弘子	143	236	151	167	128	160	0	0	0	985	156	1141	190.167	
14	23 - 2	3184	佐野 博美	183	144	164	150	177	161	0	0	0	979	150	1129	188.167	5